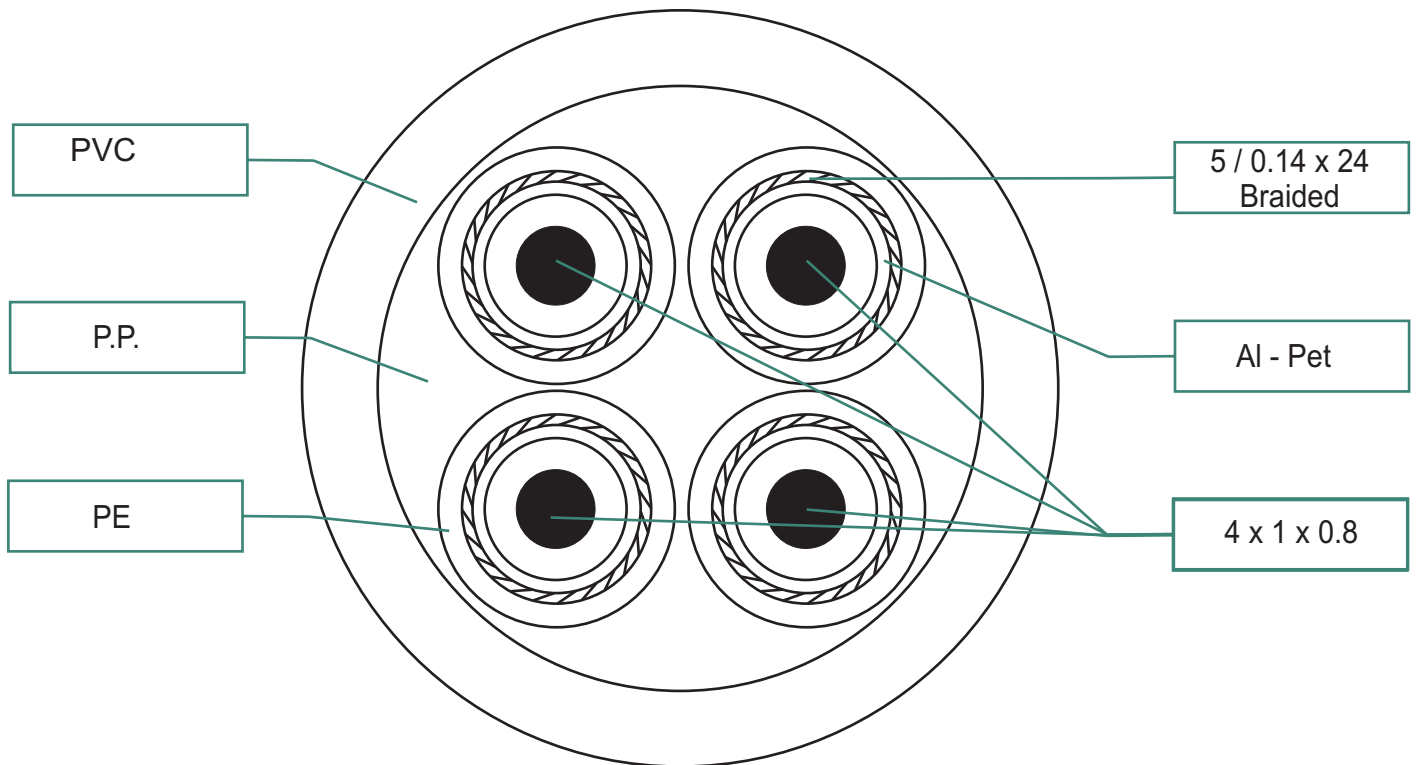


V-380

V-480

V - 380 / 480 3 und 4 Adriges BSCX Video Broadcasting Composite Kabel 75 Ohm

Hochwertiges Koax 75 ohm - PE Isolation - optimale Abschirmung gegen Stör-Einflüsse durch sehr dicht geflochtene high-grade O.F.C. Kupfer Abschirmung niedrige Dämpfungsfaktor - niedrige Gleichstromwiderstand 0.091 /m - Anwendung für Professionell hochwertige Verbindungen zwischen: Videogeräten, Kamera, Monitor, Regiepulte, Ringleitungen usw. - Farbe Außenmantel: Grau.



Construction Characteristics								Electrical Characteristics			
Outer Jacket		Screen	Taping	Filler	Isolation Conductor	Screen Isolation	Conductor	Capacitance pF/m	Conductor Resistance (20 °C) Ω/Km	Isolation Resistance (20 °C) M.Ω/Km	Characteristic Impedance Ω
Diam. (Mm)	Color										
16.9 18	Grey	5 / 0.14 x 24 Braided Al - Pet	Paper	P.P.	PE ∅ 3.7 mm	∅ 6.0 mm	1 x 0.8	56	34	>1	75

Type	Attenuation (mHz) dB / Km								
	90 mHz	100 mHz	200 mHz	220 mHz	250 mHz	470 mHz	770 mHz	1000 mHz	1300 mHz
V - 380	78	82	115	121	132	183	244	283	330
V - 480	78	82	115	121	132	183	244	283	330